

**Modulare Großküchengeräteserie  
23-L-XP900 PROGRAMMIERBARE  
FRITTEUSE****Technisches Datenblatt**ARTIKEL # \_\_\_\_\_  
MODELL # \_\_\_\_\_

NAME # \_\_\_\_\_

SIS # \_\_\_\_\_

AIA # \_\_\_\_\_

**391334 (E9KKIBBAMCG)**

23-Liter-Gasfriteuse mit 1 V-förmigem Brunnen (Brenner aussenliegend), elektronischer Steuerung, mechanischer Ölfilterung und 2 halben Körben.

**391376 (E9KKIQBAMCG)**

\* NOT TRANSLATED \*

**Kurzbeschreibung****Artikel Nr.** \_\_\_\_\_

Brenner aus Edelstahl. Geeignet für Erdgas oder LPG an der Außenseite der Bohrung. Tiefgezogene V-förmige Vertiefung. Das Gerät ist mit einem programmierbaren elektronischen Bedienfeld ausgestattet. Das Gerät ist prädestiniert für ein fortschrittliches Filtersystem. Schmelzfunktion. Das Öl fließt durch einen Hahn in einen unter dem Becken befindlichen Behälter, inklusive Edelstahlfilter.

Höhenverstellbare Füße aus Edelstahl. Außenpaneele aus Edelstahl. Arbeitsplatte in 20/10, Edelstahl. Rechtwinklige Seitenkanten verhindern Lücken und mögliche Schmutzansammlungen zwischen den Geräten.

**Hauptmerkmale**

- Tiefgezogenes, V-förmiges Becken.
- Eingebautes Smart-Elektronik-Regelsystem zum Überwachen der Temperatur während des Garvorgangs als Garantie für ein sicheres Ergebnis.
- Zündsicherung zu jedem Brenner.
- Überhitzungsschutz-Thermostat als Standard bei allen Geräten.
- Integriertes Fettfiltersystem mit Pumpe für Fettzirkulation.
- Das Gerät ist für das ADVANCED FILTERING SYSTEM mit Papierfiltern zur Entfernung kleinster Speisereste und zur Verlängerung der Ölstandzeit vorbereitet.
- Alle wesentlichen Komponenten frontseitig gelagert für leichte Wartung.
- Gerät mit elektronischer Bedienblende.
- Serienmäßige Lieferung mit 2 Halbkörben und 1 Tür mit Rechtsanschlag für Unterschrank.
- Die spezielle Konstruktion des Schaltschranks bietet einen besseren Schutz gegen Ölverschmutzung.
- 26 kW Hochleistungsbrenner.
- Thermostatische Regelung der Fett-Temperatur bis max. 185 °C.
- Optionales tragbares Ölqualitätsüberwachungsgerät (Code 9B8081) für ein effizientes Ölmanagement.

**Konstruktion**

- Das Gerät ist 930 mm tief als Arbeitsflächenergrößerung.
- Außenverkleidung aus Edelstahl mit Scotch Brite Schliff.
- Gerät mit rechtwinkligen Seitenkanten für bündige Verbindung der Gerät nebeneinander ohne Ritzen und Schmutzecken.
- Becken mit gerundeten Innenecken für einfache Reinigung.
- Das Gerät wird standardmäßig mit vier 50 mm Füßen aus Edelstahl geliefert.

Genehmigung: \_\_\_\_\_

### Serienmäßiges Zubehör

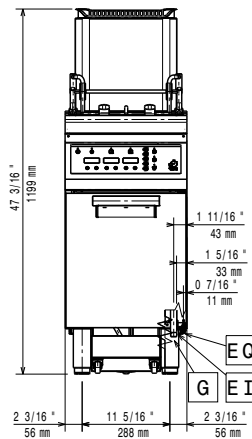
- 1 St. Filter für Fettsammelbehälter für PNC 200086  
Freistehende 23 Liter-Fritteusen -  
900XP
- 1 St. Tür für offenen Unterschrank PNC 206350
- 1 St. 2 Halbkörbe für 18/23-Liter-  
Fritteusen PNC 927223

### Optionales Zubehör

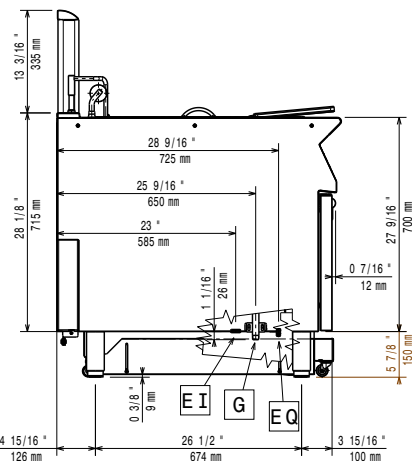
- Kit für ein erweitertes Filtersystem PNC 200084   
für eine 23-Liter-Fritteuse, das es  
ermöglicht, kleinste Speisereste zu  
entfernen und die Lebensdauer des  
Öls zu verlängern - 900XP (nur für  
391334)
- Set 100 Stk. Papierfilter für 23 Liter PNC 200085   
Fritteuse HP (nur für 391334)
- Filter für Fettsammelbehälter für PNC 200086   
Freistehende 23 Liter-Fritteusen -  
900XP (nur für 391334)
- Kit für 23-Liter-Fritteuse,  
Ablaufverlängerung aus PNC 200087   
hochbeständigem Material mit  
Edelstahl-Endstücken zum Ablassen  
von Öl - 900XP (nur für 391334)
- Verbindungs-/Dichtungsmittel (nur PNC 206086   
für 391334)
- Rückstromverhinderer, 120 mm Ø PNC 206126   
(nur für 391334)
- Adapterring für Abgaskondensator, PNC 206127   
120 mm Ø (nur für 391334)
- Satz mit 4 Rollen, 2 schwenkbar mit PNC 206135   
Bremse (nur für 391334)
- 1 Satz geflanschte Füße (nur für PNC 206136   
391334)
- 1 Paar seitliche Fußblenden, nicht für PNC 206180   
Kühl-/Tiefkühlunterschrank (nur für  
391334)
- Hygienedeckel für 23-Liter-Fritteuse PNC 206201   
(nur für 391334)
- Front-Fußblende für 23-Liter- PNC 206203   
Fritteusen (nur für 391334)
- Fettablauf-Verlängerungsrohr für PNC 206209   
Fritteusen (nur für 391334)
- Abgaskondensator für Halbmodul, PNC 206310   
120 mm Ø (nur für 391334)
- Tür für offenen Unterschrank (nur für PNC 206350   
391334)
- Halterung für Rollen und Füße für PNC 206372   
23-Liter-Fritteusen und Nudelkocher  
(900XP) (nur für 391334)
- - NOT TRANSLATED - (nur für PNC 206467   
391334)
- 2 Seitenblenden für freistehende PNC 216134   
Geräte (nur für 391334)
- Sedimentsammelwanne für 23-Liter- PNC 921023   
Fritteuse (zum Einsetzen in der  
Kaltzone) - 900XP (nur für 391334)
- 2 Halbkörbe für 18/23-Liter-  
Fritteusen (nur für 391334) PNC 927223

- Druckregler für Gasgeräte (nur für PNC 927225   
391334)
- 1 Vollkorb für 18/23-Liter-Fritteusen PNC 927226   
(nur für 391334)
- Anti-Blockierstange für Ablaufrohr in PNC 927227   
23-Liter-Fritteusen (nur für 391334)
- Ableitblech für bemehlte Produkte PNC 960645   
für 23-Liter-Fritteusen (nur für  
391334)

Front



Seite



EI = Elektroanschluss  
 EQ = Equipotentialschraube  
 G = Gasanschluss

oben



## Elektrisch

<b>Total watts:</b>	0.1kW
<b>Supply voltage:</b>	
391334 (E9KKIBBAMCG)	220-240 V/1 ph/50 Hz
391376 (E9KKIQBAMCG)	220-240 V/1 ph/60 Hz

## Gas

<b>Gasleistung:</b>	26 kW
<b>Standardgasart:</b>	Erdgas
<b>Gasart, Option:</b>	Erdgas
<b>Gaszufuhr:</b>	1/2"

## Schlüsselinformation

If appliance is set up or next to or against temperature sensitive furniture or similar, a safety gap of approximately 150 mm should be maintained or some form of heat insulation fitted.

<b>Beckenabmessungen (Nutzinhalt) Länge:</b>	340 mm
<b>Beckenabmessungen (Nutzinhalt) Höhe:</b>	575 mm
<b>Beckenabmessungen (Nutzinhalt) Tiefe:</b>	400 mm
<b>Beckeninhalt:</b>	21 lt MIN; 23 lt MAX
<b>Leistung *:</b>	36.5 kg\h
<b>Thermostatbereich:</b>	110 °C MIN; 190 °C MAX
<b>Nettogewicht:</b>	87 kg
<b>Versandgewicht:</b>	
391334 (E9KKIBBAMCG)	100 kg
391376 (E9KKIQBAMCG)	99 kg
<b>Versandhöhe:</b>	
391334 (E9KKIBBAMCG)	1480 mm
391376 (E9KKIQBAMCG)	1360 mm
<b>Versandlänge:</b>	460 mm
<b>Versandtiefe:</b>	1020 mm
<b>Versandvolumen:</b>	
391334 (E9KKIBBAMCG)	0.69 m <sup>3</sup>
391376 (E9KKIQBAMCG)	0.64 m <sup>3</sup>
<b>*basierend auf:</b>	Inspired by ASTM F1361, ensuring max productivity
391334 (E9KKIBBAMCG)	ASTM F1361-Deep fat fryers
391376 (E9KKIQBAMCG)	GF91R23
<b>Zertifizierungsgruppe</b>	